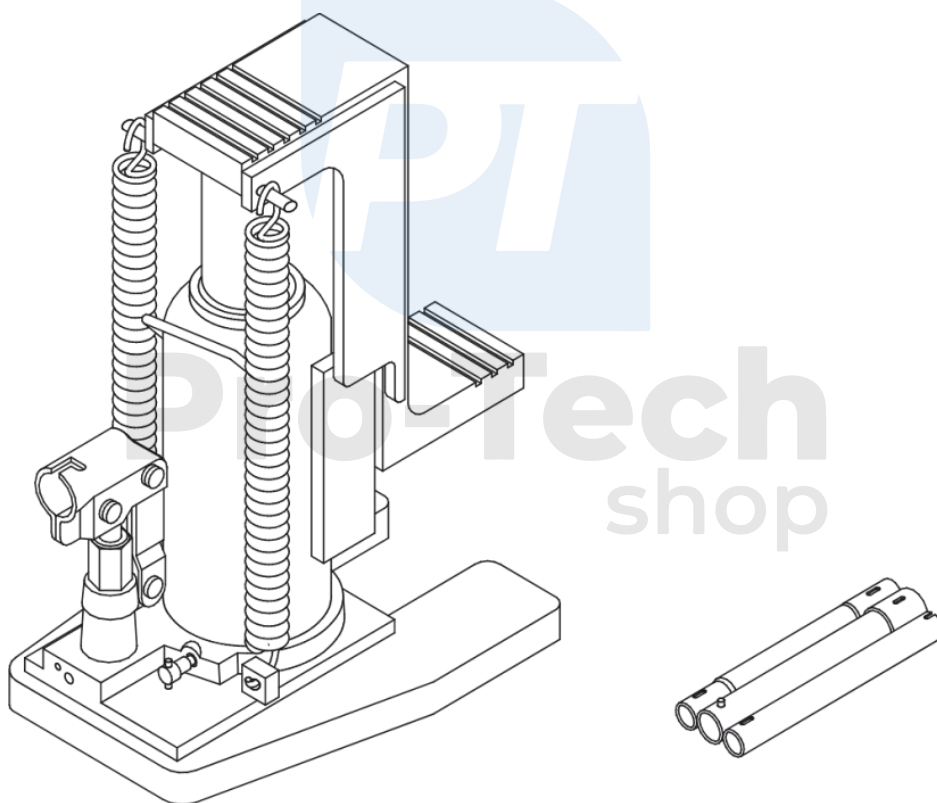


## Hydraulický zdvihák 10T , 20T



**Návod na použitie**

## POPIS PRODUKTU

Hydraulický zdvihák je určený na prácu, pri ktorej sa vyžaduje zdvíhanie ťažkých predmetov. Nesmie sa používať ako trvalo umiestnená opora. Nie je povolené zdvíhať alebo stabilizovať obytné stavby alebo stavby karavanov.

## BEZPEČNOSTNÉ ODPORÚČANIA

Zdvihák je hydraulické zariadenie s veľkým zaťažením. Počas prevádzky je potrebné dodržiavať základné bezpečnostné opatrenia.

- Pred začatím práce si prečítajte návod na obsluhu a uschovajte si ho.
- Nikdy neprekračujte maximálne zaťaženie zdviháku.
- Ľudia alebo zvieratá sa nesmú zdvíhať pomocou zdviháku.
- Zdvihák je určený len na zdvíhanie, používanie na iné účely je zakázané.
- Pred prácou okolo zdvíhaného predmetu použite ďalšie bezpečnostné zariadenia (napr. stojany) na jeho podopretie.
- Pri zdvíhaní vozidiel zablokujte alebo zakliesnite kolesá a zatahnite záchrannú/parkovaciu brzdu.
- Nenechávajte zdvihnutý náklad bez dozoru.
- Nedovoľte, aby sa v blízkosti prevádzky alebo uskladnenia zdviháku nachádzali nepľnoleté osoby, alebo osoby nevyškolené v obsluhu zariadenia.
- Nenosiť voľné oblečenie a šperky. Dlhé vlasy by mali byť zopnuté. Osobné ochranné prostriedky, ako sú rukavice a pracovná obuv so zosilnenou špičkou.
- Pred zdvíhaním sa uistite, že zem vydrží vzpieranie.
- Zdvihák musí byť umiestnený na rovnom, plochom, pevnom a stabilnom podklade.
- Zdvihák musí byť umiestnený pod zdvíhaným vozidlom tak, aby bol náklad podopretý v strednej časti sedla zdviháka.
- Je absolútne zakázané nastavovať bezpečnostný ventil.
- Udržujte prístroj mimo dosahu zdrojov tepla a ohňa, pretože to môže spôsobiť trvalé poškodenie jednotky alebo zhoršiť jej výkon.
- Pred zdvíhaním akéhokoľvek nákladu sa uistite, že po zdvihnutí nákladu nedôjde k žiadnemu pohybu zdviháku.
- Pred zdvíhaním akéhokoľvek nákladu sa uistite, že zdvihák nie je poškodený. Ak je potrebné zdvihák opraviť, obráťte sa na autorizovaný servis.

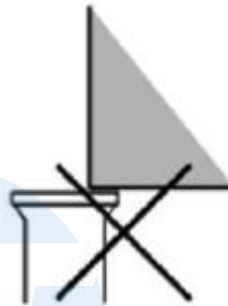
## MONTÁŽ A PREVÁDZKA

Zdvihák sa dodáva ako zmontovaný systém a nevyžaduje si montáž ani nastavenie. Pred začatím práce by sa malo vykonať približne 6 úplných čerpacích cyklov s odskrutkovaným uvoľňovacím ventilom, aby sa zabezpečilo správne rozmiestnenie hydraulického oleja v jednotke.

### Zdvíhanie

Zatvorte ventil užším koncom zdvíhacieho ramena tak, že ho utiahnete v smere hodinových ručičiek až na doraz.

Umiestnite zdvihák pod zdvíhaný náklad – na miesto vyznačené na používanie zdviháku.



Pred začatím zdvíhania sa uistite, že prevádzkovateľ zdviháku bude mať zdvihák a náklad na dohľad, zatiaľ čo vykonáva akékoľvek pohyby.

Rameno zdviháku zasuňte do zásuvky. Pohybom ramena nahor a nadol zdvihnite náklad do požadovanej výšky. Po zdvihnutí zaistite náklad proti pádu, napr. pomocou stojanov.

### Spustenie

Pred začatím spúšťania je dôležité uistiť sa, že spúšťaný náklad nespôsobí obsluhu zranenie. Pomaly otáčajte úzkym koncom zdvíhacieho ramena uvoľňovací ventil proti smeru hodinových ručičiek.

Uvoľňovací ventil neuvolňujte viac, ako je potrebné na pomalé spustenie nákladu. Rýchle uvoľnenie ventilu môže spôsobiť pokles zaťaženia. Prílišné utiahnutie ventilu môže spôsobiť jeho poškodenie. Keď je náklad úplne spustený, odpojte rameno od zdviháku a vyberte zdvihák spod nákladu.

### Údržba

Keď sa zdvihák nepoužíva, piest zdviháku a zásuvka ramena by mali byť v polohe nadol. Pri stĺpkových zdvihákoch by mala byť do piesta zdviháku zaskrutkovaná aj predlžovacia skrutka. Tým sa zabráni korózii povrchu piestu. Udržujte zdvihák čistý a mažte vonkajšie pohyblivé časti zdviháku.

## ZÁVADY A ICH RIEŠENIE

### Odvzdušnenie systému

Z času na čas sa v hydraulickom systéme zdviháka nahromadia vzduchové bubliny. To môže znížiť účinnosť zdviháku. Ak k tomu dôjde, odvzdušnite hydraulický systém zdviháku.

Umiestnite zdvihák tak, aby bol piest vo vertikálnej polohe. Otvorte uvoľňovací ventil, odstráňte zátku plniaceho otvoru oleja. Potom niekoľkokrát rýchlo pohnite čerpadlom zdviháku, aby ste vytlačili vzduch.

Zatvorte vypúšťací ventil, nasadte zátku plniaceho otvoru oleja. Skontrolujte činnosť zdviháka, v prípade potreby zopakujte odvzdušnenie.

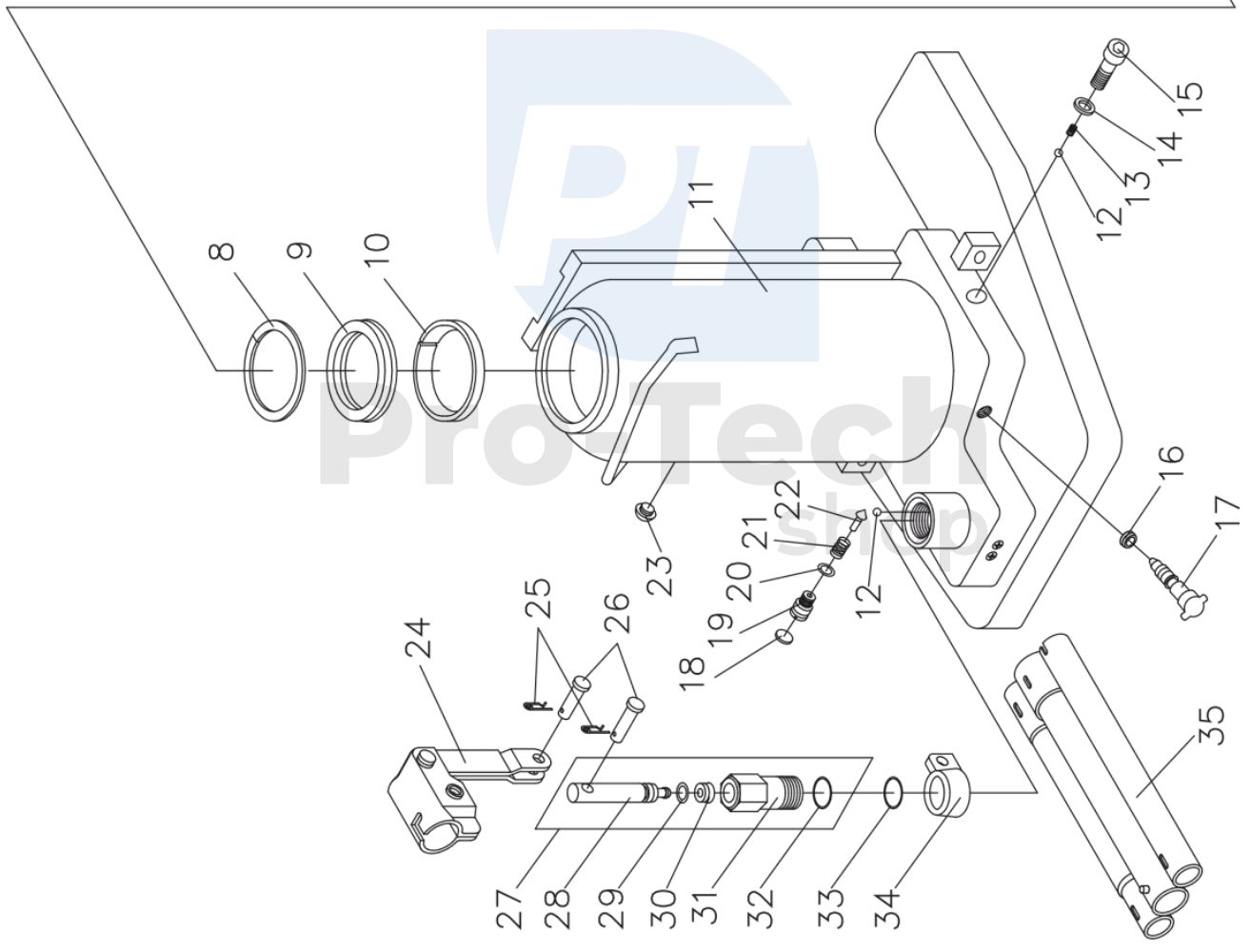
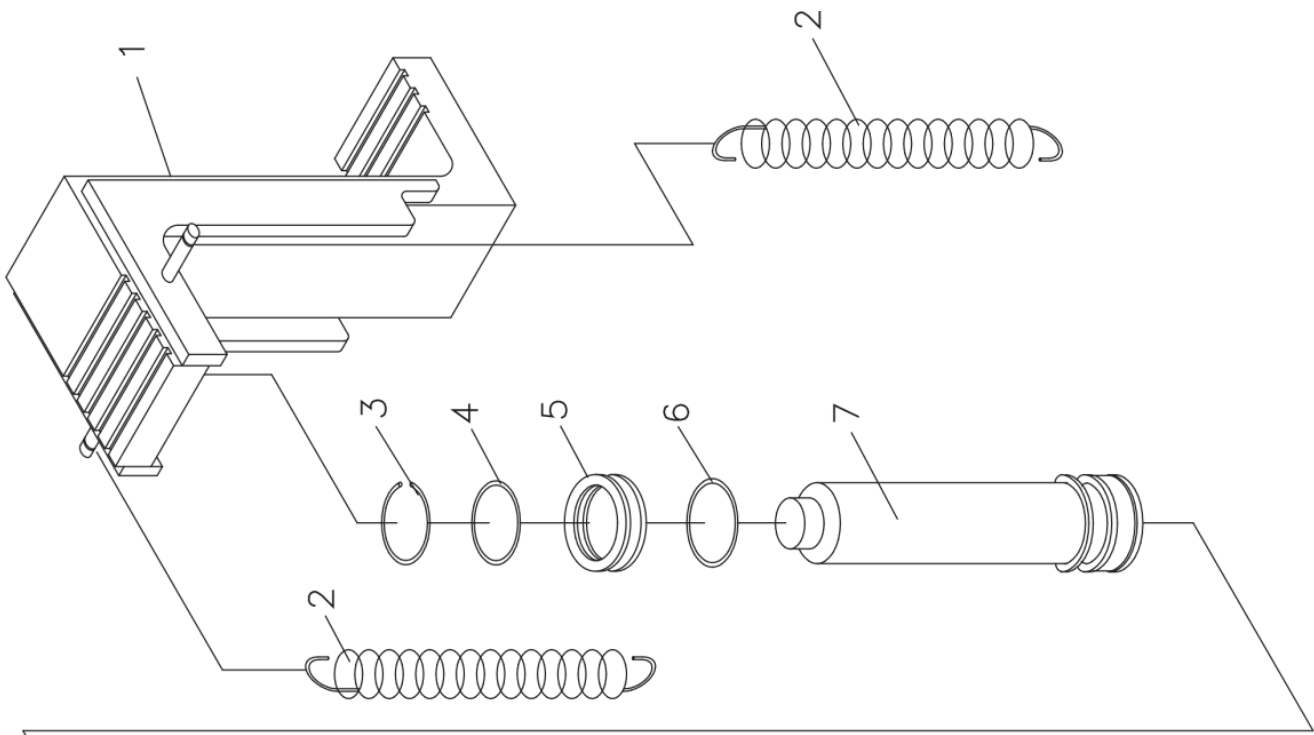
### Doplnenie oleja / mazanie

Nastavte zdvihák tak, aby bol piest zdviháka vo vertikálnej polohe. Spustite čerpadlo a piest do dolnej koncovej polohy. Odstráňte zátku plniaceho otvoru oleja.

Plňte len hydraulickým olejom viskozitnej triedy SAE 10. Používanie iných kvapalín na tento účel je zakázané. Olej naplňte po spodný okraj olejovej náplne. Odvzdušnite zdvihák.

Namontujte uzáver plniaceho otvoru oleja. Skontrolujte prevádzku zdviháku. V pravidelných intervaloch premazávajú spojovací mechanizmus a iné pohyblivé časti zdviháku. Pri stĺpkových zdvihákoch nezabudnite pravidelne mazať závit predĺžovacej skrutky.

Špecifikácia		
Model:	M80290	M80291
Nosnosť: (kg)	10 t	20t
Výška min. (mm)	20	25
Zdvih (mm)	148	158
Čistá hmotnosť Kg	24	36





**Pro-Tech**  
shop